

7. ПРАВИЛА ТРАНСПОРТИРОВАНИЯ И ХРАНЕНИЯ

7.1 При длительном хранении источник должен быть упакован в штатную упаковку и храниться в помещениях с воздушной средой, свободной от активных химических паров, с пониженным содержанием пыли. В помещении должна быть температура в пределах от -10°C до +45°C и относительная влажность не более 95%.

7.2 При транспортировании должны быть приняты меры, предохраняющие источник от повреждений (соответствующая упаковка, защита от осадков, осторожная погрузка и выгрузка).

8. КОМПЛЕКТ ПОСТАВКИ

В комплект поставки входят:

- источник питания 1 шт.
- паспорт 1 шт.
- упаковочная тара 1 шт.

9. ГАРАНТИЙНЫЕ ОБЯЗАТЕЛЬСТВА

9.1 Изготовитель гарантирует соответствие источника питания техническим характеристикам при соблюдении владельцем правил эксплуатации, хранения и транспортировки.

9.2 Гарантийный срок эксплуатации 24 месяца со дня продажи.

9.3 В течение гарантийного срока эксплуатации источника, в случае нарушения его работоспособности, владелец имеет право на бесплатный ремонт по предъявлению настоящего паспорта и гарантийного талона.

Ремонт источника производит изготовитель.

9.4 При нарушении пломб на источнике претензии к качеству работы не принимаются и гарантийный ремонт не производится.

9.5 В течение гарантийного срока эксплуатации, установленного на источник, ремонт производится за счет владельца, если он эксплуатирует, хранит и транспортирует источник с нарушениями требований настоящего паспорта.

ГАРАНТИЙНЫЙ ТАЛОН

Источник питания 80BP220-12Д сер. N _____

Дата выпуска:

Дата продажи:

Представитель ОТК изготовителя:

Адрес для предъявления претензий:

ООО "НПК ТрансЭТ" тел. (812) 447-93-61, тел./факс: (812) 447-93-63

194044, СПб, ул. Менделеевская, д.9, офис 340

www.transet-spb.ru

E-mail: office@transet-spb.ru



ТРАНС ЭТ

БЛОК ПИТАНИЯ

80BP220-12Д

ТУ 4218-001-52209927-2009

ПАСПОРТ 80BP220-12Д. 01 ПС

САНКТ-ПЕТЕРБУРГ
2013

7. ПРАВИЛА ТРАНСПОРТИРОВАНИЯ И ХРАНЕНИЯ

7.1 При длительном хранении источник должен быть упакован в штатную упаковку и храниться в помещениях с воздушной средой, свободной от активных химических паров, с пониженным содержанием пыли. В помещении должна быть температура в пределах от -10°C до +45°C и относительная влажность не более 95%.

7.2 При транспортировании должны быть приняты меры, предохраняющие источник от повреждений (соответствующая упаковка, защита от осадков, осторожная погрузка и выгрузка).

8. КОМПЛЕКТ ПОСТАВКИ

В комплект поставки входят:

- источник питания 1 шт.
- паспорт 1 шт.
- упаковочная тара 1 шт.

9. ГАРАНТИЙНЫЕ ОБЯЗАТЕЛЬСТВА

9.1 Изготовитель гарантирует соответствие источника питания техническим характеристикам при соблюдении владельцем правил эксплуатации, хранения и транспортировки.

9.2 Гарантийный срок эксплуатации 24 месяца со дня продажи.

9.3 В течение гарантийного срока эксплуатации источника, в случае нарушения его работоспособности, владелец имеет право на бесплатный ремонт по предъявлению настоящего паспорта и гарантийного талона.

Ремонт источника производит изготовитель.

9.4 При нарушении пломб на источнике претензии к качеству работы не принимаются и гарантийный ремонт не производится.

9.5 В течение гарантийного срока эксплуатации, установленного на источник, ремонт производится за счет владельца, если он эксплуатирует, хранит и транспортирует источник с нарушениями требований настоящего паспорта.

ГАРАНТИЙНЫЙ ТАЛОН

Источник питания 80BP220-12Д сер. N _____

Дата выпуска:

Дата продажи:

Представитель ОТК изготовителя:

Адрес для предъявления претензий:

ООО "НПК ТрансЭТ" тел. (812) 447-93-61, тел./факс: (812) 447-93-63

194044, СПб, ул. Менделеевская, д.9, офис 340

www.transet-spb.ru

E-mail: office@transet-spb.ru



ТРАНС ЭТ

БЛОК ПИТАНИЯ

80BP220-12Д

ТУ 4218-001-52209927-2009

ПАСПОРТ 80BP220-12Д. 01 ПС

САНКТ-ПЕТЕРБУРГ
2013

1. НАЗНАЧЕНИЕ

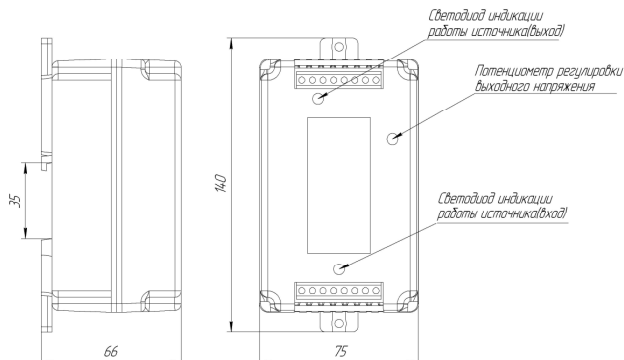
Источник вторичного электропитания **80BP220-12Д** для вертикального монтажа на DIN-рейку (далее источник) предназначен для питания электротехнического оборудования (реле, клапаны, двигатели и прочие электромагнитные устройства). Выходное напряжение регулируется в заданном диапазоне. Источник допускает 1,5-кратный бросок тока нагрузки при включении.

2. ТЕХНИЧЕСКИЕ ХАРАКТЕРИСТИКИ

Входное напряжение	$V_{эфф}$	$220 \pm 20\%$
Максимальный выходной ток	A	5
Минимальный выходной ток	A	0
Выходное напряжение (регул.)	B	$12 \pm 5\%$
Размах пульсаций, не более	mB	60
Суммарная нестабильность	%	2
Защита от К.З.		автоматическая с восстановлением
Электрич. прочность изоляции	$V_{эфф}$	3000
Температурный режим	$^{\circ}C$	$-25 \dots +45$
Вес, не более	кг	0,25
Габаритные размеры (ДхШхВ)	мм	140x75x66

Соответствует требованиям норм ЭМС **ГОСТ Р 51522-99**
Серийное производство по **ТУ 4218-001-52209927-2009**
Сертификат соответствия № **РОСС RU. ME83.H00266**

3. ГАБАРИТНЫЙ ЧЕРТЕЖ



Маркировка входа и выхода, полярность указана на этикетке изделия

4. МЕРЫ БЕЗОПАСНОСТИ

3.1 По способу защиты человека от поражения электрическим током источник питания соответствует классу II по ГОСТ Р МЭК 61140-2000 (категория монтажа II по ГОСТ Р 51350-99).

3.2 При эксплуатации источника необходимо соблюдать правила техники безопасности, установленные для обслуживания электроустановок с напряжением до **1000 В**.

5. УСЛОВИЯ ЭКСПЛУАТАЦИИ

4.1 Источник предназначен для эксплуатации при:

- 1) температуре окружающего воздуха от $-25^{\circ}C$ до $+45^{\circ}C$;
- 2) относительной влажности окружающего воздуха до 95% при $25^{\circ}C$;
- 3) вибрации частотой до 25 Гц, амплитудой не более 0,1 мм.

6. ПОДГОТОВКА К РАБОТЕ

6.1 При вводе источника в эксплуатацию необходимо:

- ознакомиться с настоящим паспортом;
- осмотреть источник с целью проверки отсутствия механических повреждений.

6.2 Установить источник в устройство, в котором он должен эксплуатироваться, и подключить в соответствии с паспортом.

1. НАЗНАЧЕНИЕ

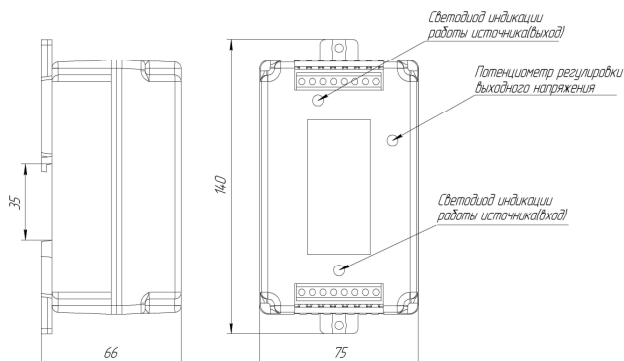
Источник вторичного электропитания **80BP220-12Д** для вертикального монтажа на DIN-рейку (далее источник) предназначен для питания электротехнического оборудования (реле, клапаны, двигатели и прочие электромагнитные устройства). Выходное напряжение регулируется в заданном диапазоне. Источник допускает 1,5-кратный бросок тока нагрузки при включении.

3. ТЕХНИЧЕСКИЕ ХАРАКТЕРИСТИКИ

Входное напряжение	$V_{эфф}$	$220 \pm 20\%$
Максимальный выходной ток	A	5
Минимальный выходной ток	A	0
Выходное напряжение (регул.)	B	$12 \pm 5\%$
Размах пульсаций, не более	mB	60
Суммарная нестабильность	%	2
Защита от К.З.		автоматическая с восстановлением
Электрич. прочность изоляции	$V_{эфф}$	3000
Температурный режим	$^{\circ}C$	$-25 \dots +45$
Вес, не более	кг	0,25
Габаритные размеры (ДхШхВ)	мм	140x75x66

Соответствует требованиям норм ЭМС **ГОСТ Р 51522-99**
Серийное производство по **ТУ 4218-001-52209927-2009**
Сертификат соответствия № **РОСС RU. ME83.H00266**

3. ГАБАРИТНЫЙ ЧЕРТЕЖ



Маркировка входа и выхода, полярность указана на этикетке изделия

4. МЕРЫ БЕЗОПАСНОСТИ

3.1 По способу защиты человека от поражения электрическим током источник питания соответствует классу II по ГОСТ Р МЭК 61140-2000 (категория монтажа II по ГОСТ Р 51350-99).

3.2 При эксплуатации источника необходимо соблюдать правила техники безопасности, установленные для обслуживания электроустановок с напряжением до **1000 В**.

5. УСЛОВИЯ ЭКСПЛУАТАЦИИ

4.1 Источник предназначен для эксплуатации при:

- 1) температуре окружающего воздуха от $-25^{\circ}C$ до $+45^{\circ}C$;
- 2) относительной влажности окружающего воздуха до 95% при $25^{\circ}C$;
- 3) вибрации частотой до 25 Гц, амплитудой не более 0,1 мм.

6. ПОДГОТОВКА К РАБОТЕ

6.1 При вводе источника в эксплуатацию необходимо:

- ознакомиться с настоящим паспортом;
- осмотреть источник с целью проверки отсутствия механических повреждений.

6.2 Установить источник в устройство, в котором он должен эксплуатироваться, и подключить в соответствии с паспортом.